



# Professional **HEAVY DUTY**

## GCG 18V-600

Robert Bosch Power Tools GmbH  
70538 Stuttgart  
GERMANY

[www.bosch-pt.com](http://www.bosch-pt.com)

1 609 92A 657 (2025.12) T / 11



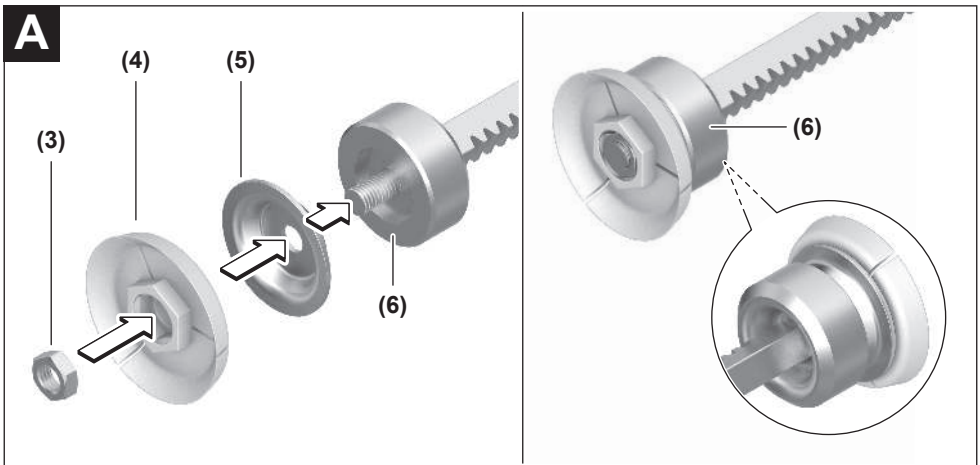
1 609 92A 657



sq Manuali original i përdorimit







**B**

# Shqip

## Udhëzime sigurie

### Paralajmërimet të përgjithshme sigurie për veglat elektrike

#### **PARALAJMËRIM** Lexoni të gjitha paralajmërimet e sigurisë, instruksionet, ilustrimet dhe specifikimet e ofruara me këtë

vegël elektrike. Mosndjekja e të gjitha instruksioneve të renditura më poshtë mund të rezultojë në goditje elektrike, zjarr dhe/ose plagosje të rëndë.

**Ruani të gjitha paralajmërimet dhe instruksionet për t'u referuar në të ardhmen.**

Termi "vegël elektrike" në paralajmërimet e referohet veglës elektrike (me kordon) që punon me energji nga rrjeti elektrik ose veglës elektrike (pa kordon) që punon me energji nga bateria.

#### Siguria e vendit të punës

► **Mbani vendin e punës të pastër dhe të ndriçuar mirë.** Vendet e rremujshme ose të errëta përbëjnë shkak për aksidente.

► **Mos i përdorni veglat elektrike në atmosfera shpërthyes, si për shembull në prani të lëngjeve, gazeve ose pluhurit të ndezshëm.** Veglat e punës krijojnë shkëndija që mund të ndezin pluhurin ose avujt.

► **Mbani larg fëmijët dhe kureshtarët gjatë përdorimit të veglës elektrike.** Tërheqja e vëmendjes mund të bëjë që të humbni kontrollin.

#### Siguria elektrike

► **Mos i ekspozoni veglat elektrike në shi ose kushte të lagështa.** Uji që hyn në një vegël elektrike do të rritë rrezikun për goditje elektrike.

#### Siguria e personit

► **Qëndroni vigilent, shikoni çfarë po bëni dhe përdorni logjikën e zakonshme kur përdorni një vegël elektrike.** Mos përdorni vegël elektrike nëse jeni të lodhur apo nën ndikimin e drogës, alkoolit apo të ilaçeve. Një moment pakujdesie gjatë përdorimit të veglave elektrike mund të rezultojë në plagosje të rëndë të personit.

► **Përdorni pajisje mbrojtëse personale. Vendosni gjithmonë mbrojtje për sytë.** Pajisjet mbrojtëse, të tilla si maska kundër pluhurit, këpucët e sigurisë që nuk rrëshqasin, helmata e punës ose mbrojtja e dëgjimit sipas rrethanave të përshtatshme, zvogëlon mundësinë për plagosje të personit.

► **Parandaloni ndezjen aksidentale. Sigurohuni që çelësi është në pozicionin fikur përpara se ta lidhni pajisjen me burimin e energjisë dhe/ose baterinë, përpara se ta kapni apo të transportoni veglën.** Mbatja e veglave elektrike me gishtin të çelësi ose ushqimi me energji i veglave elektrike përbën shkak për aksidente.

- **Hiqni çdo çelës rregullues ose shtrëngues përpara se të ndizni veglën elektrike.** Çelësi shtrëngues ose rregullues i mbetur në një pjesë rrotulluese të veglës elektrike mund të rezultojë në plagosje të personit.
- **Mos u zgjatni shumë. Ruani mbështetjen e duhur me këmbë dhe ekuilibrin në çdo kohë.** Kjo mundëson kontroll më të mirë të veglës elektrike në rrethana të papritura.
- **Vishuni si duhet. Mos vishni veshje të gjera ose mos mbani bizhuteri. Mbani flokët dhe veshjet larg nga pjesët rrotulluese.** Veshjet e lira, bizhuteritë ose flokët e gjatë mund të kapen në pjesët rrotulluese.
- **Nëse pajisje janë parashikuar me lidhje për thithjen e pluhurit dhe të objekteve mbledhëse, sigurohuni që këto janë të lidhura dhe përdoren si duhet.** Përdorimi i mbledhjes së pluhurit mund të zvogëlojë rreziqet që lidhen me pluhurin.
- **Mos lejoni që familjariteti i krijuar nga përdorimi i shpeshtë i veglave elektrike t'ju bëjë mospërfillës dhe të neglizhoni parimet e sigurisë së veglave elektrike.** Një veprim i pakujdesshëm mund të shkaktojë plagosje të rëndë në fraksionin e një sekonde.

#### Përdorimi dhe kujdesi për veglat elektrike

- **Mos ushtroni forcë mbi veglën elektrike.** Përdorni veglën e duhur elektrike për qëllimin tuaj. Vegla e duhur elektrike do ta kryejë punën më mirë dhe më saktë në shpejtësinë me të cilën është projektuar.
- **Mos e përdorni veglën elektrike nëse çelësi nuk ndizet dhe nuk fiket.** Çdo vegël elektrike që nuk mund të komandohet është e rrezikshme dhe duhet riparuar.
- **Shkëputni spinën nga burimi i energjisë dhe/ose hiqni baterinë nga vegla elektrike, nëse çmontohet, përpara se të kryeni ndonjë rregullim, të ndërtoni aksesorët ose përpara se t'i vendosni veglat elektrike në ruajtje.** Këto masa parandaluese të sigurisë zvogëlojnë rrezikun e ndezjes aksidentale të veglës elektrike.
- **Ruani veglat elektrike që nuk i përdorni larg fëmijëve dhe mos lejoni përdorimin e veglës elektrike nga persona që nuk e njohin veglën elektrike ose nuk i dinë këto instruksione.** Veglat elektrike janë të rrezikshme në duart e përdoruesve pa përvojë.
- **Mirëmbani veglat elektrike dhe aksesorët. Kontrolloni për devijim ose ngjitje të pjesëve lëvizëse, thyerje të pjesëve ose për ndonjë gjendje tjetër që mund të ndikojë në funksionimin e veglës elektrike.** Nëse është dëmtuar, riparoni veglën elektrike përpara përdorimit. Shumë aksidente janë shkaktuar nga mirëmbajtja e dobët e veglave elektrike.
- **Mbani të pastra dhe të mprehta veglat prerëse.** Veglat prerëse të mirëmbajtura si duhet me tehe të mprehta kanë më pak gjasa të ngecin dhe kontrollohen më lehtë.
- **Përdorni veglën elektrike, aksesorët dhe majat e veglave etj. në përputhje me këto instruksione, duke marrë parasysh kushtet e punës dhe punën që do të kryhet.** Përdorimi i veglave elektrike për veprime të

ndryshme nga ato të parashikuara mund të rezultojnë në situatë të rrezikshme.

- ▶ **Mbani të pastra, të thata dhe pa vaj e graso dorezat dhe sipërfaqet e kapjes.** Dorezat dhe sipërfaqet e rrëshqitshme të kapjes nuk mundësojnë manovrimin dhe kontrollin e sigurt të veglës në rrethana të papritura.

#### **Përdorimi dhe kujdesi i veglave me bateri**

- ▶ **Kryeni karikimin vetëm me karikuesin e specifikuar nga prodhuesi.** Një karikues që është i përshtatshëm për një tip baterie mund të përbëjë rrezik për zjarr kur përdoret me një paketë tjetër baterie.
- ▶ **Përdorni veglat elektrike vetëm me paketat e baterisë të projektuara në mënyrë të posaçme.** Përdorimi i paketave të tjera të baterisë mund të paraqesë rrezik për plagosje dhe zjarr.
- ▶ **Kur paketa e baterisë nuk është në përdorim, mbajeni atë larg objekteve të tjera metalike, si për shembull kapëset e letrave, monedhat, çelësat, gozhdët, vidat ose objektet e tjera të vogla metalike, të cilat mund të krijojnë një lidhje nga një terminal tek tjetri.** Lidhja shkurt së bashku e terminalëve të baterisë mund të shkaktojë djegie ose zjarr.
- ▶ **Në kushte abuzimi, nga bateria mund të rrjedhë lëng; shmangni kontaktin me lëngun.** Nëse ndodh kontakt aksidental, shpëlajeni me ujë. Nëse lëngu bie në kontakt me sytë, kërkoni gjithashtu ndihmë mjekësore. Lëngu i rrjedhur nga bateria mund të shkaktojë irritim ose djegie.
- ▶ **Mos e përdorni një paketë baterie ose vegël që është dëmtuar ose modifikuar.** Bateritë e dëmtuara ose të modifikuara mund të shfaqin sjellje të paparashikueshme, duke rezultuar në zjarr, shpërthim ose rrezik plagosjeje.
- ▶ **Mos e ekspozoni paketën e baterisë ose veglën në zjarr ose temperaturë shumë të lartë.** Ekspozimi në zjarr ose temperaturë mbi 130°C mund të shkaktojë shpërthim.
- ▶ **Ndiqu të gjitha instruksionet e karikimit dhe mos e karikoni paketën e baterisë ose veglën përtej diapazonit të temperaturave të specifikuara në instruksione.** Karikimi në mënyrë të papërshtatshme ose në temperatura përtej diapazonit të specifikuar mund të dëmtojë baterinë dhe rrit rrezikun për zjarr.

#### **Shërbimi**

- ▶ **Kryeni shërbimin e veglës elektrike te një teknik i kualifikuar duke përdorur vetëm pjesë këmbimi identike.** Kjo do të garantojë ruajtjen e sigurisë së veglës elektrike.
- ▶ **Mos u bëni kurrë shërbim paketave të dëmtuara të baterive.** Shërbimi i paketave të baterive duhet bërë vetëm nga prodhuesi ose nga ofruesit e autorizuar të shërbimit.

#### **Udhëzime sigurie lidhur me pistoletat e silikonit me bateri**

- ▶ **Mos vazhdoni të shtypni çelësin e ndezjes/fikjes pasi pistoletat të jetë fikur automatikisht.** Bateria mund të dëmtohet.
- ▶ **Kur punoni me pistoletën me bateri, vishni mjetet mbrojtëse që rekomandohen nga prodhuesi i materialeve të konsumit.** Informacioni lidhur me këtë mund të gjendet tek të dhënat e sigurisë të materialeve të konsumit. Mos harroni të vendosni syze sigurie dhe doreza të përshtatshme për prekjen e substancave kimike. Në varësi të materialit, nevojiten masa mbrojtëse të mëtejshme.
- ▶ **Kjo vegël elektrike mund të përdoret vetëm për të nxjerrë silikonë dhe adezivë nga qeset tubuluarë dhe tubetat e zakonshme.** Është rreptësisht e ndaluar të futen materiale të tjera ose të përdoren sisteme të personalizuara paketimi.
- ▶ **Kur merreni me substanca të avullueshme ose të rrezikshme, sigurohuni që vendi i punës të jetë i ajrosur mirë dhe, nëse është e nevojshme, të keni vendosur mjetet të përshtatshme për mbrojtjen e frymëmarrjes.**
- ▶ **Sigurohuni që qeset ose tubetat të kenë madhësinë e duhur për këtë vegël elektrike.** Sigurohuni që qesja dhe tubetat të futen mirë në mbajtësen e qeses dhe tubetës, dhe që të fiksohen mirë te vegla elektrike. Vetëm atëherë filloni ta nxirri materialin.
- ▶ **Mos tentoni asnjëherë të nxirri material nga një tubetë që është pozicionuar keq ose që është bllokuar.**
- ▶ **Për të shmangur rreziqet nga fluturimi i objekteve, sigurohuni që vegla elektrike të mos vihet asnjëherë në punë me kapakët të liruar.** Nëse gryka e spërkatjes bllokohet gjatë përdorimit, ajo duhet ndërruar.
- ▶ **Mos e drejtoni asnjëherë veglën elektrike te vetja apo te dikush tjetër gjatë përdorimit.**
- ▶ **Nëse bateria është dëmtuar ose përdoret në mënyrë jo të duhur, mund të dalin avuj.** Bateria mund të digjet ose të shpërthejë. Dilni në ajër të freskët dhe flisni me një mjek në rast se keni shqetësime. Avujt mund të irritojnë sistemin e frymëmarrjes.
- ▶ **Mos e modifikoni ose hapni baterinë.** Ekziston rreziku i një qarku të shkurtër.
- ▶ **Bateria mund të dëmtohet nga objekte të mprehta të tilla si gozhdë ose kaçavidë ose nga forca të jashtme.** Mund të ndodhë një qark i shkurtër i brendshëm dhe bateria mund të digjet, të nxjerë tym, të shpërthejë ose të mbinxehet.
- ▶ **Përdorni baterinë vetëm në produktet e prodhuesit.** Vetëm kështu mund të mbron baterinë nga mbingarkesat e rrezikshme.



**Mbroni baterinë nga nxehtësia, p.sh. nga ekspozimi i vazhdueshëm në diell, zjarr, papastërtia, uji dhe lagështia.** Ekziston rreziku i shpërthimit dhe i qarkut të shkurtër.

## Përshkrimi i produktit dhe shërbimit



**Lexoni të gjitha paralajmërimet dhe udhëzimet e sigurisë.** Mosrespektimi i paralajmërimeve dhe udhëzimeve të sigurisë mund të rezultojë në goditje elektrike, zjarr dhe/ose lëndim serioz.

Ju lutemi vini re ilustrimet në pjesën e përparme të udhëzimeve të përdorimit.

### Përdorimi në përputhje me qëllimin e duhur

Pistoleta e silikonit është projektuar për të aplikuar ngjitës dhe silikon me viskozitet të ndryshme në sipërfaqe të thata, pa pluhur dhe yndyrë ose për të mbushur nyjet me materialin e përdorur. Pistoleta e silikonit mund të përdoret gjithashtu jashtë, në një mjedis të mbrojtur nga spërkatjet.

### Komponentët e shfaqur

Numërimi i komponentëve të paraqitur i referohet paraqitjes së veglës elektrike në faqen grafike.

- (1) Kapak mbyllës
  - (2) Mbajtëse qesesh dhe pistoletë silikon
  - (3) Dado shtrënguese
  - (4) Disk shtrydhës plastik për çanta tubulare
  - (5) Disk shtrydhës metalik për çanta tubulare
  - (6) Shtypëse alumini
  - (7) Shinë me dhëmbëza
  - (8) Kapak lidhës
  - (9) Kllapa për rripin e shpatullave
  - (10) Tërheqës i shinës me dhëmbëza
  - (11) Rregullimi i shpejtësisë së furnizimit me rrota
  - (12) Lirimi i shinës me dhëmbëza
  - (13) Çelës ndezës/fikës
  - (14) Mbyllje
  - (15) Butoni i lirimit të baterisë<sup>a)</sup>
  - (16) Bateria<sup>a)</sup>
  - (17) Dorezë (me sipërfaqe të izoluar)
- a) **Këto pajisje shtesë nuk janë pjesë e dorëzimeve standarde.**

### Të dhënat teknike

Pistoletë silikon me bateri	GCG 18V-600	
Numri i artikullit		<b>3 601 J4 0..</b>
Tension nominal	V=	18
Fishek	ml	deri 400
Çanta me tuba	ml	deri 600
Ushqim <sup>A)</sup>	mm/s	7

Pistoletë silikon me bateri	GCG 18V-600	
Forca shtrënguese	kN	3,5
Pesha <sup>B)</sup>	kg	2,2
Dimensionet (gjatësia × gjerësia × lartësia)	mm	635 × 255 × 80
Temperatura e rekomanduar e ambientit gjatë karikimit	°C	0 ... +35
Temperatura e lejuar e ambientit gjatë funksionimit <sup>C)</sup> dhe gjatë ruajtjes	°C	-15 ... +50
Bateritë e përpunshme		GBA18V... GBA 18V... ProCORE18V... EXPERT18V... EXBA18V... CORE18V...
Karikuesit e rekomanduar		GAL18... GAL 18... GAL 36... GAL12V/18... GAL 12V/18... GAX 18... EXAL18...

A) Pa ngarkesë, me rregullimin më të lartë të rrotave, në 20–25 °C

B) Pa bateri (peshën e baterisë mund ta gjeni në [www.bosch-professional.com](http://www.bosch-professional.com))

C) Performancë e kufizuar në temperaturë < 0 °C

Vlerat mund të ndryshojnë sipas produktit dhe i nënshtrohen kushteve të aplikimit dhe mjedisit. Informacione të mëtejshme në [www.bosch-professional.com/wac](http://www.bosch-professional.com/wac).

### Informacion mbi zhurmën/dridhjet

Vlerat e emetimit të zhurmës përcaktohen në përputhje me **EN 62841-1**.

Niveli i presionit të zërit i ponderuar me A i veglës elektrike është zakonisht më pak se 70 dB(A). Niveli i zhurmës gjatë punës mund të tejkalojë vlerat e specifikuar. **Mbani mbrojtje për veshët!**

Vlerat e dridhjeve  $a_h$  (dridhjet e vazhdueshme),  $p_r$  (dridhjet e përsëritura të goditjes) dhe pasiguria K e përcaktuar në përputhje me **EN 62841-1**:

$a_h = 0,2 \text{ m/s}^2$  ( $K = 1,5 \text{ m/s}^2$ ),  $p_r = 5,1 \text{ m/s}^2$  ( $K = 1,5 \text{ m/s}^2$ )

Niveli i dridhjeve dhe vlera e emetimit të zhurmës të dhëna në këto udhëzime janë matur sipas një metode matëse të standardizuar dhe mund të përdoren për të krahasuar veglat elektrike me njëra-tjetrën. Ato janë gjithashtu të përshtatshme për një vlerësim paraprak të emetimeve të dridhjeve dhe zhurmës.

Niveli i dhënë i dridhjeve dhe vlera e emetimit të zhurmës përfaqësojnë aplikimet kryesore të veglës elektrike. Megjithatë, nëse vegla elektrik përdoret për përdorime të tjera, me mjete të ndryshme ose me mirëmbajtje të pamjaftueshme, niveli i dridhjeve dhe vlera e emetimit të zhurmës mund të ndryshojnë. Kjo mund të rrisë ndjeshëm emetimet e dridhjeve dhe zhurmës gjatë gjithë periudhës së punës.

Për një vlerësim të saktë të emetimeve të dridhjeve dhe zhurmës, duhet të merren parasysh edhe kohët kur pajisja është e fikur ose është në punë, por nuk është në përdorim. Kjo mund të reduktojë ndjeshëm emetimet e dridhjeve dhe zhurmës gjatë gjithë periudhës së punës.

Vendosni masa shtesë sigurie për të mbrojtur operatorin nga efektet e dridhjeve, të tilla si: mirëmbajtja e veglave dhe aksesorëve elektrikë, mbajtja e duarve të ngruhta, organizimi i proceseve të punës.

## Bateria

**Bosch** shet vegla elektrike me bbateri dhe pa bateri. Nga paketimi mund të mësoni nëse me veglën tuaj elektrike është e përfshirë një bateri.

### Karikoni baterinë

► **Përdorni vetëm karikuesit e listuar në të dhënat teknike.** Vetëm këta karikues janë përshtatur për baterinë Li-jon të përdorur në veglën tuaj elektrike.

**Shënim:** Bateritë Li-jon dorëzohen pjesërisht të karikuara për shkak të rregulloreve ndërkombëtare të transportit. Për të siguruar funksionimin e plotë të baterisë, karikoni plotësisht baterinë përpara përdorimit të parë.

### Vendosni baterinë

Rrëshqisni baterinë e karikuar në mbajtësen e baterisë derisa të klikojë në vend.

### Hiqni baterinë


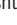
Për të hequr baterinë, shtypni butonin e lirimit të baterisë dhe tërhiqeni baterinë. **Mos përdorni forcë.**

Bateria ka 2 nivele kyçjeje për të parandaluar që bateria të bjerë jashtë kur shtypet aksidentalisht butoni i lëshimit të baterisë. Për sa kohë që bateria është futur në veglën elektrike, ajo mbahet në pozicionin e saj nga një butoni.

### Treguesi i nivelit të karikimit të baterisë

Shënim: Jo çdo lloj baterie ka një tregues të nivelit të karikimit.

LED-et jeshile të treguesit të statusit të karikimit të baterisë tregojnë statusin e karikimit të baterisë. Për arsye sigurie, pyetja për statusin e karikimit është e mundur vetëm kur vegla elektrike nuk është në gjendje pune.

Shtypni butonin e treguesit të statusit të karikimit  ose , për të shfaqur statusin e karikimit. Kjo është e mundur edhe nëse hiqni baterinë.

Nëse asnjë LED nuk ndizet pas shtypjes së butonit të treguesit të statusit të karikimit, bateria është me defekt dhe duhet të zëvendësohet.

### Lloji i baterisë GBA 18V... | GBA18V...



LED	Kapaciteti
Dritë e vazhdueshme 3 × e gjelbër	60–100 %

LED	Kapaciteti
Dritë e vazhdueshme 2 × e gjelbër	30–60 %
Dritë e vazhdueshme 1 × e gjelbër	5–30 %
Dritë pulsuese 1 × e gjelbër	0–5 %

### Lloji i baterisë ProCORE18V... | EXPERT18V... | EXBA18V... | CORE18V...




LED	Kapaciteti
Dritë e vazhdueshme 5 × e gjelbër	80–100 %
Dritë e vazhdueshme 4 × e gjelbër	60–80 %
Dritë e vazhdueshme 3 × e gjelbër	40–60 %
Dritë e vazhdueshme 2 × e gjelbër	20–40 %
Dritë e vazhdueshme 1 × e gjelbër	5–20 %
Dritë pulsuese 1 × e gjelbër	0–5 %

### Zbulimi i rrezikut të defektit të baterisë

#### EXPERT18V... | EXBA18V...

LED-et e treguesve të statusit të karikimit të baterisë mund të tregojnë rrezikun e një defekti të baterisë përveç statusit të karikimit të baterisë.

Për të aktivizuar funksionin, shtypni dhe mban shtypur butonin e treguesit të statusit të karikimit  për 3 sekonda. Analiza e baterisë sinjalizohet nga një dritë ndezëse në ekranin e statusit të karikimit të baterisë. Rezultati shfaqet në ekranin e statusit të karikimit të baterisë.



**1 LED:** Bateria ka një rrezik të lartë për defekt. Performanca dhe koha e funksionimit tashmë mund të reduktohen. Rekomandohet të zëvendësoni baterinë.



**5 LED:** Bateria është në gjendje të mirë me rrezik të ulët defekti.

**Ju lutemi vini re:** Vlerësimi i rrezikut të defektit të baterisë funksionon në dy faza dhe ofron një vlerësim të thjeshtuar të gjendjes. Bateria ose është vlerësuar në gjendje të mirë ose ka një rrezik të shtuar të defekteve. Nuk shfaqet asnjë përqindje e gjendjes së baterisë.

### Udhëzime për trajtimin optimal të baterisë

Mbroni baterinë nga lagështia dhe uji.

Ruani baterinë vetëm në një interval temperaturash nga –20 °C deri në 50 °C. Për shembull, mos e lini baterinë në makinë gjatë verës.

Herë pas here pastrojini hapjet e baterisë me një furçë të butë, të pastër dhe të thatë.

Një kohë tepër e reduktuar pune pas karikimit tregon që bateria është konsumuar dhe ajo duhet të zëvendësohet.

Ndiqui udhëzimet e asgjësimit.

# Montim

## Fusni çantën tubulare

- ▶ **Përpara se të kryeni ndonjë punë në veglën elektrike, hiqni baterinë.**
- ▶ **Kur vidhosni mbajtësen e qeseve dhe mbajtësen e fishekut në pistoletën e silikonit, sigurohuni që mbajtësja e qeseve dhe mbajtësja e fishekut të jetë i vidhosur në fill.** Përdorni dorën tuaj të dytë për të mbajtur fort kapakun e lidhjes kur vidhosni mbajtësen e qeseve dhe mbajtësen e fishekut!

Pistoleta e silikonit jepet si standard për funksionimin me qese tubulare. Në këtë rast, asnjë modifikim nuk është i nevojshëm kur përdoret për herë të parë.

Nëse e përdorni **për herë të parë** pistoletën e silikonit ose nëse është përdorur më parë një qese tubulare, sigurohuni që të jenë montuar disku shtrydhës i plastikës **(4)** dhe disku shtrydhës metalik **(5)**. Ndiqni këto hapa:

- Zhvidhosni kapakun mbyllës **(1)** nga mbajtësja e qeseve dhe mbajtësja e fishekut **(2)**.
- Zhblokoni shinën me dhëmbëza **(7)** duke përdorur lirimën e shinës me dhëmbëza **(12)** dhe tërhiqeni shinën mbrapsht.
- Prisi pjesën e përparme të çantës tubulare dhe rrëshqitni çantën tubulare në mbajtësen e qeseve dhe në mbajtësen e fishekut.
- Vendosni një grykë të përshtatshme spërkatjeje përpara qeses tubulare dhe mbyllni mbajtësen e qeseve dhe mbajtësen e fishekut **(2)** me kapakun mbyllës **(1)**.
- Shtyjeni me kujdes shinën me dhëmbëza të zhblokuar përpara derisa disku plastik i shtrydhjes **(4)** të prekë qesen tubulare.
- Nëse është e nevojshme, shkurtojeni grykën e spërkatjes për t'iu përshtatur më mirë nevojave tuaja.

Nëse pistoletë e silikonit është përdorur më parë me një fishek, ndiqni këto hapa (shih figurën **A**):

- Zhblokoni shinën me dhëmbëza **(7)** duke përdorur lirimën e shinës me dhëmbëza **(12)** dhe tërhiqeni mbrapsht shinën me dhëmbëza.
- Zhvidhosni mbajtësen e qeseve dhe mbajtësen e fishekut **(2)** nga pistoletë e silikonit.
- Hiqni shpuesin e shtypjes të aluminit **(6)**, kthejeni atë 180° (ana e lakuar është e kthyer nga prapa) dhe vendoseni përsëri.
- Vendoseni në shpuesin e shtypjes së aluminit **(6)** fillimisht vendosni diskun shtrydhës metalik **(5)** dhe më pas diskun shtrydhës plastik **(4)**. Vidhosni dadon shtrënguese **(3)** në fill dhe shtrëngoni atë.
- Vidhosni mbajtësen e qeseve dhe mbajtësen e fishekut **(2)** në pistoletën e silikonit. Mbajeni fort kapakun e lidhjes **(8)**.
- Zhvidhosni kapakun mbyllës **(1)** nga mbajtësi i qeseve dhe i fishekut **(2)**.

- Prisi pjesën e përparme të çantës tubulare dhe rrëshqitni çantën tubulare në mbajtësen e qeseve dhe fishekut **(2)**.
- Vendosni një grykë të përshtatshme spërkatjeje përpara qeses tubulare dhe mbyllni mbajtësen e qeseve dhe fishekut **(2)** me kapakun mbyllës **(1)**.
- Shtyjeni me kujdes shinën e liruuar me dhëmbëza përpara derisa disku plastik i shtrydhjes **(4)** të prekë qesen tubulare.
- Nëse është e nevojshme, shkurtojeni grykën e spërkatjes për t'iu përshtatur më mirë nevojave tuaja.

## Fusni fishekun

Nëse pistoletë e silikonit është përdorur më parë me një fishek, ndiqni këto hapa:

- Zhblokoni shinën me dhëmbëza **(7)** duke përdorur lirimën e shinës me dhëmbëza **(12)** dhe tërhiqeni shinën mbrapsht.
- Zhvidhosni kapakun mbyllës **(1)** nga mbajtësja e qeses dhe fishekut **(2)**.
- Prisi pjesën e përparme të fishekut dhe vidhosni një hundë spërkatës.
- Fusni fishekun dhe mbyllni mbajtësen e qeses dhe fishekut **(2)** me kapakun mbyllës **(1)**.
- Shtyjeni me kujdes shinën me dhëmbëza përpara derisa shpuesi i shtypjes së aluminit **(6)** të prekë fishekun.
- Nëse është e nevojshme, shkurtojeni grykën e spërkatjes për t'iu përshtatur më mirë nevojave tuaja.

Nëse pistoletë e silikonit është përdorur më parë me një qese tubulare, ndiqni këto hapa (shih figurën **B**):

- Zhblokoni shinën me dhëmbëza **(7)** duke përdorur lirimën e shinës me dhëmbëza **(12)** dhe tërhiqeni shinën mbrapsht.
- Zhvidhosni mbajtësen e qeses dhe fishekut **(2)** nga pistoletë e silikonit.
- Hiqni diskun shtrydhës plastik **(4)** dhe diskun shtrydhës metalik **(5)** duke e zhveshur diskun shtrydhës plastik.
- Hiqni shpuesin e shtypjes së aluminit **(6)**, kthejeni atë 180° (ana e lakuar është e kthyer përpara) dhe vendoseni sërish. Vidhosni fort shpuesin e shtypjes së aluminit **(6)** me dadon shtrënguese **(3)**.
- Vidhosni mbajtësen e qeses dhe fishekut **(2)** në pistoletën e silikonit. Mbajeni fort kapakun e lidhjes **(8)**.
- Zhvidhosni kapakun mbyllës **(1)** nga mbajtësja e qeses dhe fishekut **(2)**.
- Prisi pjesën e përparme të fishekut dhe vidhosni një hundë spërkatës.
- Fusni fishekun dhe mbyllni mbajtësen e qeses dhe fishekut **(2)** me kapakun mbyllës **(1)**.
- Shtyjeni me kujdes shinën me dhëmbëza përpara derisa shpuesi i shtypjes së aluminit **(6)** të prekë fishekun.
- Nëse është e nevojshme, shkurtojeni grykën e spërkatjes për t'iu përshtatur më mirë nevojave tuaja.

## Funksionimi

### Instalimi

#### Rregulloni shpejtësinë e furnizimit

Mund të rregulloni vazhdimisht shpejtësinë e furnizimit të shinës me dhëmbëza (7) në varësi të asaj se sa larg shtypni çelësin e ndezjes/fikjes (13).

Mund të përdorni rrotën e rregullimit të shpejtësisë së furnizimit (11) për të zgjedhur paraprakisht shpejtësinë maksimale të furnizimit të shinës me dhëmbëza (7). Vlerat e larta nënkuptojnë shpejtësi të lartë të furnizimit, vlerat e vogla nënkuptojnë shpejtësi të ulët të furnizimit. Ju gjithashtu mund të ndryshoni vlerën e parazgjedhur gjatë funksionimit.

Sasia e materialit të shtrydhur varet gjithashtu nga madhësia e hapjes së grykës së spërkatjes.

#### Ndez/fik

**Shënim:** Ndizni shtypësin e fishekut vetëm kur futet një qese tubulare ose një fishek.

Për të **ndezur** pistoletën e silikonit, shtyni bllokimin (14) për poshtë. Më pas shtypni butonin e ndezjes/fikjes (13).

Për të **fikur** pistoletën e silikonit, lëshoni çelësin e ndezjes/fikjes (13). Shina me dhëmbëza (7) lëviz menjëherë në pozicionin e parkimit për të parandaluar shtrydhjen e mëtejshme të materialit.

Nëse çelësi i ndezjes/fikjes (13) shtypet përsëri brenda rreth 10 s pas fikjes, shina me dhëmbëza (7) lëviz në pozicionin e fundit të punës me shpejtësi maksimale. Pasi të arrihet ky pozicion, furnizimi rregullohet përsëri në shpejtësinë e caktuar të furnizimit.

Për të **bllokuar** çelësin e ndezjes/fikjes (13) kundër ndezjes së paqëllimshme, shtyjeni kyçin e bllokimit (14) për lart.

#### Mbrojtje nga mbingarkesa e varur nga temperatura

Nëse tejkalohet temperatura e lejuar, shtypja e fishekut fiket. Lëreni pistoletën e silikonit të ftohet dhe ndizni përsëri pistoletën e silikonit.

### Këshilla pune

- ▶ **Ndiqni udhëzimet e prodhuesit për materialet që do të aplikohen!** Disa materiale mund të përdoren vetëm në një gamë të caktuar temperaturash ose të aplikohen vetëm në një substrat specifik.
- ▶ **Hapni dhe përdorni fishekët dhe qeset tubulare sipas udhëzimeve të prodhuesit.**
- ▶ **Mos e prisni grykën e spërkatjes derisa materiali të jetë vendosur mirë në mbajtësen e qeses dhe fishekut.**
- ▶ **Kllapa e rripit të shpatullave nuk shërben si mbrojtje ndaj rënies.** Përdorni mbajtësin e rripit të shpatullave (9) vetëm për të lidhur një rrip shpatullash.

Rregulloni shpejtësinë e furnizimit në mënyrë që të mund të aplikoni materialin që do të aplikohet në mënyrë të barabartë me një lëvizje pa pasur nevojë ta vendosni poshtë.

Sigurohuni që sipërfaqja në të cilën do të aplikohet materiali është e pastër, pa yndyrë dhe e thatë.

## Mirëmbajtja dhe servisi

### Mirëmbajtja dhe pastrimi

- ▶ **Para se të kryeni ndonjë punë në veglën elektrike (p.sh. mirëmbajtje, ndryshim i veglave, etj.) hiqeni baterinë nga vegla elektrike.** Ekziston rreziku i lëndimit nëse çelësi i ndezjes/fikjes shtypet pa dashje.
- ▶ **Mbani të pastër fshesën me korrent dhe vendet e ventilimit për të punuar mirë dhe në mënyrë të sigurt.**

Pastroni kapakun, grykat e spërkatjes, mbajtësja e qeses dhe fishekut, si dhe rafti me disqet shtrydhëse duhet të pastrohen tërësisht pas çdo përdorimi, në përputhje me udhëzimet e prodhuesit për materialin harxhues. Bateria dhe doreza mund të pastrohen me një leckë të lagur.

Pistoleta e silikonit nuk kërkon mirëmbajtje dhe nuk përmban pjesë që duhet të ndryshohen ose mirëmbahen.

### Shërbimi i klientit dhe këshilla për përdorim

#### Severna Makedonija

Tel.: 02/ 246 76 10

Ju lutemi jepni te të gjitha pyetjet dhe porositë e pjesëve të këmbimit me patjetër numrin 10-shifror të artikullit sipas tabelës së tipit.

### Asgjësimi

Veglat elektrike, bateritë, aksesorët dhe paketimi duhet të riciklohen në një mënyrë miqësore me mjedisin.



Mos i hidhni veglat elektrike dhe bateritë/ bateritë e rikarikueshme në mbeturinat shtëpiake!

#### Vetëm për vendet e BE-së:

Pajisjet elektrike dhe elektronike ose bateritë e përdorura që nuk janë më të përdorshme duhet të grumbullohen veçmas dhe të hidhen në një mënyrë miqësore me mjedisin.

Përdorni sistemet e parashikuara të grumbullimit. Asgjësimi i gabuar mund të jetë i dëmshëm për mjedisin dhe shëndetin për shkak të substancave potencialisht të rrezikshme.

Servicekontakte  
Service Contacts  
Contacts de Service  
Contactos de Servicio



<https://www.bosch-pt.com/serviceaddresses>

Garantiebedingungen  
Guarantee Conditions  
Conditions de Garantie  
Condiciones de Garantía



<https://www.bosch-pt.com/guarantee/202507>